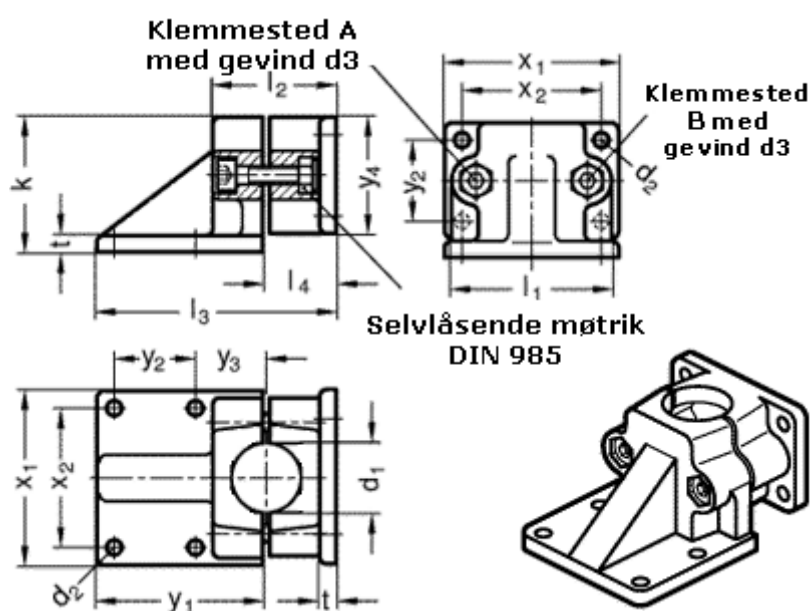


Varenummer: 20171B422SW
 Beskrivelse: E+G
 Bred hjørne holder GN171-B42-2-SW

Mål



$d1 = B42$	$t = 14$
$d2 = 11$	$x1 = 115$
$d3 = M10$	$x2 = 90$
$k = 91$	$y1 = 108$
$l1 = 98$	$y2 = 50$
$l2 = 82$	$y3 = 45$
$l3 = 156$	$y4 = 76$
$l4 = 47$	